

# Gamma600Ultra

<b>GB</b>	<b>FIXED WALL MOUNT</b>
<b>CZ</b>	<b>FIXNÍ DRŽÁK</b>
<b>SK</b>	<b>FIXNÝ DRŽIAK</b>
<b>PL</b>	<b>UCHWYT DO MOCOWANIA</b>
<b>H</b>	<b>FIX TARTÓ</b>
<b>SLO</b>	<b>FIKSNO DRŽALO</b>
<b>D</b>	<b>FIXHALTER</b>
<b>UA</b>	<b>ФІКСАЦІЙНИЙ КРОНШТЕЙН</b>
<b>RO</b>	<b>SUPORT FIX</b>

## GB TV Wall Mount Installation Instructions

### Caution:

- It is recommended for this product to be installed by at least two persons, of which at least one person should be physically fit enough to handle heavy loads and technically skilled.
- Before installing, please read this manual and make sure that there are no electrical cords, gas or water pipes in the place designated for mounting the holder.
- We are not responsible for any damage incurred during installation, improper installation or subsequent use.
- If in doubt, contact your nearest dealer and ask for assistance with installation.
- For installation it is necessary to use safe and appropriate tools. Disregarding the instructions may cause property damage or injury.
- If you intend to remove the TV from the wall, always make sure all electrical cords are unplugged.
- If you are unsure of your wall load, select a different location for your installation or carrying capacity and increase the strength of the wall with renovation.
- The product can be installed only for flat screen televisions or televisions containing mounting holes and have a flat back wall. To ensure that this holder is compatible with your TV search for a compatible holder on the following website [www.emos.eu/DRTV](http://www.emos.eu/DRTV)

### Tools necessary for installation (not included):

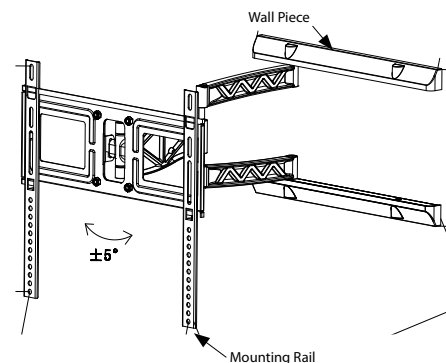
Philips Head Screw Driver  
Electric or Portable Drill  
Drill bit with 10mm in Diameter (for Wood, Concrete, or as needed)  
Plaster Board or Chipboard Anchors (as needed)  
Pencil  
Level (if not included)

### Included:

	Picture	Type of Installation Material	Pieces
A		Anchor 10/50mm	4
B		Wall Anchor Bolt 8/63mm	4
C		Magnetic Level	1
D		Anchor Bolt 4/12mm	4
E		Anchor Bolt 4/22mm	4
H		Anchor Bolt 6/12mm	4
I		Anchor Bolt 6/22mm	4
J		Anchor Bolt 8/15mm	4
K		Anchor Bolt 8/30mm	4
L		Screw Pads 4.5/10mm	4
N		Screw Pads 6.3/14mm	4
O		Allen wrench	1

Prior to every installation, remove the entire contents of the package and carefully lay-out all its parts. The installation kit is supplied with dowels, which are provided as a demo sample only. We strongly recommend purchasing and using quality brand dowels from the nearest electro installation or civil engineering shop. Only then we can guarantee the specified maximum carrying weight of the holder.

### Diagram:



### Attaching the Wall Mount:

Carefully consider the location of your TV screen. To install the wall mount it is necessary to drill into the wall. It is advisable to find the position of mounting holes on the back of your TV and mark their approximate position on the wall. Given the construction of the wall mount you can then determine the position of the so-called "wall piece".

Once you are sure of the place to position your TV and the "wall piece", take the "wall piece" (part of the wall mount used to attach to your wall) and with the help of a level measure its exact position on the wall. In the opening or openings draw a position of anchor bolts on the wall with a pencil (B). The number of bolts is at most types of wall mounts random (the more the better), but mostly 6 anchors are sufficient enough. Take a drill and drill holes deep and wide enough to accommodate the anchors. Hammer the anchors into the wall and make sure it is fully embedded and fixed in the wall. (If it easily falls out, it is possible that the drill hole is too big and the anchor bolt is not big enough to stay in the wall – repeat the boring with a drill with corresponding diameter on a different place).

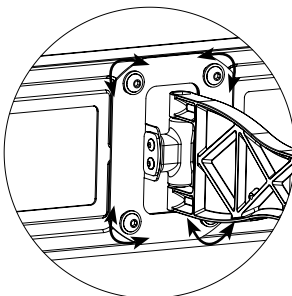
Grasp the wall piece and attach it to the desired location. Attach it to the wall with anchor bolts and tighten the screws sufficiently. Mounting of the wall piece is completed.

NOTE: It is not recommended to install the mount straight on plasterboard walls. Should you still insist on the installation, we recommend consulting a building expert first. You must also use a stud detector and special anchors for plasterboard. If the width of studs supporting the deployment of plasterboard wall is larger than the width of the wall piece, try to fix the wall piece in its centre with the help of a tapping screw into the metal post.

### Mounting the TV:

The second part of the mount, the so-called "mounting rail" is to be attached to the television. Prior to the installation, it is recommended to first take the rail and try to attach it to the already mounted wall piece. This way you can try out the way it is possible to attach your television to this wall mount or remove it.

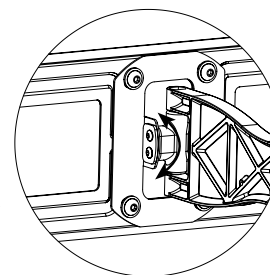
Before attaching the rail, first verify the diameter of screws securing the mounting holes ready on the back of the TV (usually 4, 5, 6 or 8 mm in diameter – these mounting screws are included, if not otherwise). Mounting screws are provided in two lengths. To select the proper screw length try to the screw it in the mounting screw hole so there is remaining margin of 3-5 mm (CAUTION: never tighten with power – it can cause damage to your television). If there is more space left, it is necessary to use multiple. To ensure maximum capacity of the wall mount and prevent deformation of the wall mount it is necessary to select appropriate types of mounting screws so that the mounting screws are fixed in



the holes enough and threads are not exposed (leverage effect on the mounting hole of the TV and the mount rail can occur). Attach the whole mounting rail to your TV. Place the mounting rail together with TV into the wall piece which has already been attached to the wall. It is necessary to fix the mounting rail on the wall. Both mounting rails are to be fixed with a screw which has been in the rails. After the holder is fixed it is possible to correct the horizontal position of the TV using the mechanism of horizontal correction on the rear side of the wall piece. The mechanism is equipped with Allen screws which are necessary to have been loosen. Place TV into the required position and then tight the screws. It is necessary to adjust the horizontal position of TV also in the future.

### Manipulating the Stand:

When tilting, rotating or correcting the stand, be cautious so you do not damage your TV. If necessary, you can change the position of your TV, loosen the Allen screws on the rear side of the wall piece with Allen key (included). Hold your TV on both sides and pull it gently. When placed in the correct position, use Allen key to fix it again. In case you need to change the position of your TV again, loose the screws with Allen key, correct the position and fix again with Allen key.



13.8.2005

### Disposal of products at the end of lifetime:

Disposal of electric and electronic equipment (valid in EU member countries and other European countries with an implemented recycling system). The represented symbol on the product or package means the product shall not be treated as domestic waste. Hand over the product to the specified location for recycling electric and electronic equipment. Prevent negative impacts on human health and the environment by properly recycling your product. Recycling contributes to preserving natural resources. For more information on the recycling of this product, refer to your local authority, domestic waste processing organization or store, where you purchased the product.

### CE conformity declaration

We declare under our sole responsibility that GAMMA 600 ULTRA has been found in compliance with essential protective requirements and objectives of EU directive. This declaration loses validity with unauthorized changes of this product. We do not take responsibility for damages caused during transport, by incorrect use or a change or modification of any part of the product.

## ČZ Návod k instalaci nástěnného držáku TV

### Upozornění:

- Doporučujeme, aby tento výrobek byl instalován nejméně dvěma osobami, z nichž nejméně jedna osoba by měla být dostatečně fyzicky vybavená pro práci s těžkými břemeny a technicky zručná.
- Před instalací si pozorně přečtete tento návod k použití a přesvědčte se, že v místě požadovaného připevnění držáku se nenachází žádné elektrické kabely, plynové či vodovodní trubky.
- Neopovídáme za žádné škody způsobené při instalaci, špatnou instalací, nebo následným používáním.
- V případě jakýchkoliv pochybností kontaktujte vašeho nejbližšího specializovaného prodejce a požádejte ho o pomoc při instalaci.
- K instalaci je nezbytné použít bezpečné a vhodné nářadí. V opačném případě může dojít k poškození majetku či zdraví osob.
- Pokud hodláte televizi ze stěny sundat, předtím pro jistotu vždy odpojte všechny přivodné kabely.
- Pokud si nejste jisti nosností vaší stěny, vyberte pro instalaci jiné místo, nebo nosnost a pevnost stěny zvýšte stavební úpravou.
- Výrobek je možno instalovat pouze pro ploché TV nebo TV obsahující montážní otvory a disponují plochou zadní stěnou. Pro ujistění že tento držák je použitelný pro Váš typ TV vyhledejte kompatibilní držák k vaší TV na adrese [www.emos.eu/DRTV](http://www.emos.eu/DRTV)

### Nářadí potřebné k instalaci (není součástí balení):

Křížový šroubovák  
Elektrická nebo ruční vrtačka  
Vrták s průměrem 10mm (do betonu, či dřeva dle potřeby)  
Hmoždinky do sádkartonu či dřeva tlisky (dle potřeby)  
Psačí tužka  
Vodováha (pokud není součástí balení)

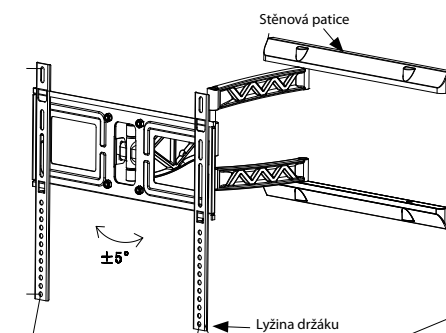
### Součást balení:

	Obrázek	Typ instalačního materiálu	Počet kusů
A		Hmoždinka 10/50mm	4
B		Kotvicí šroub do zdi 8/63mm	4
C		Magnetická vodováha	1
D		Připevňující šroub 4/12mm	4
E		Připevňující šroub 4/22mm	4

H		Připevňující šroub 6/12mm	4
I		Připevňující šroub 6/22mm	4
J		Připevňující šroub 8/15mm	4
K		Připevňující šroub 8/30mm	4
L		Podložky pro šrouby 4,5/10mm	4
N		Podložky pro šrouby 6,3/14mm	4
O		Imbusový klíč	1

Před každou instalací vyjměte celý obsah balení a pečlivě si rozložte jeho jednotlivé části. V instalační sadě jsou dodány hmoždinky, které jsou určeny pouze jako demonstrační vzorek. Výrazně doporučujeme zakoupení a následné použití kvalitních značkových hmoždinek, v nejbližším elektroinstalačním či stavebním obchodě. Jen takto můžeme garantovat udávanou maximální nosnost držáku.

### Nákres:



**Upevnění stěnové patice:**

Pečlivě zvažte umístění vaší obrazovky, k upevnění držáku je nutné vrtání do zdi. Je dobré zjistit pozici montážních otvorů na zadní straně vašeho televizoru a jejich přibližnou pozici označit na zed. Vzhledem ke konstrukci držáku potom můžete určit pozici tzv. „stěnové patice“.

Jakmile jste si jisti místem pro pozici vaší televize a stěnové patice, vezměte „stěnovou patici“ (díel držáku sloužící pro připevnění k vaší zdi) a s pomocí vodováhy vyměřte jeho přesnou pozici na zdi. V jeho otvoru, nebo otvorech tužkou na zed zakreslete pozici pro kotvící šrouby do zdi (B). Jejich počet je u většiny typů držáků libovolný (čím více tím lépe), většinou však stačí max. 6 ukotvení.

Vezměte vrtáčku a vyvrtajte otvory dostatečně hluboké a široké pro umístění hmoždinky. Zatlačte hmoždinku do zdi a ujistěte se o jejím úplném zapuštění do zdi a pevnosti jakou ve zdi sama drží. (Pokud velmi lehce vypadává, je možné, že vyvrtaná díra je příliš velká a kotvící šroub nebude ve zdi dostatečně držet – proto vrtání opakujte vrtákem s odpovídajícím průměrem v jiném místě)

Uchopte stěnovou patici a přiložte ji na požadované místo. Přisroubujte ji kotvícími šrouby ke zdi a šrouby dostatečně utáhněte. Tímto je uchycení stěnové patice ke zdi dokončeno.

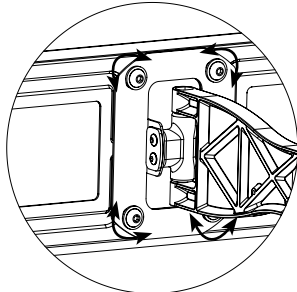
**POZN:** Nedoporučujeme instalovat držák přímo na sádkartonové příčky. V případě, že i přesto na instalaci trváte, doporučujeme se nejprve poradit se stavebním odborníkem. Dále musíte použít vyhledávač sloupků a speciální hmoždinky do sádkartonu. V případě že šířka rozmístění nosných sloupků sádkartonové zdi je větší než šířka stěnové patice, snažte se uchytit stěnovou patici v jejím středu pomocí samořezného šroubu do tohoto kovového sloupku.

**Připevnění televize:**

Druhou část držáku, tzv. „lyžinu“ je nutno připravit k televizi.

Před instalací doporučujeme si prázdnou lyžinu nejdříve vzít a zkusit ji vpravit do již připevněné stěnové patice. Tímto si vyzkoušíte, na jakém principu je možné televizi do držáku na stěně připravit či naopak ze stěny odebrat.

Před připevněním lyžiny si nejdříve ověřte, pro jaký průměr připevňovacích šroubků jsou montážní otvory na zadní straně televizoru připraveny (většinou se jedná o průměry 4, 5, 6 nebo 8 mm – tyto připevňovací šroubky jsou součástí balení, není-li tomu jinak). Připevňovací šroubky jsou dodávány ve dvou délkách. Pro zvolení správné délky šroubku zkuste šroubek do montážního otvoru zašroubovat tak, aby zbyvala rezerva 3-5mm (POZOR: nikdy nedotahujte silou – může dojít k poškození vaší televize). Pokud zbyvá více místa, je třeba použít při instalaci více. Pro zajištění maximální nosnosti držáku a zabránění deformace držáku je nutno zvolit vhodné typy připevňovacích šroubků



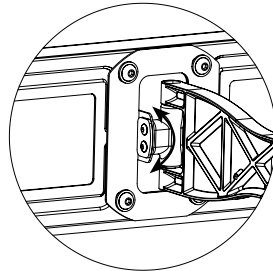
tak, aby byly do montážních otvorů dostatečně zašroubovány a závit nebyl obnažen (dochází k pákovému efektu na montážní otvor TV i lyžinu držáku).

Celou lyžinu připevněte nyní k vaší TV. Lyžinu i s TV poté nasadte do stěnové patice, kterou již máte připevněnou na stěně. Nyní je nutno lyžinu ke stěnové patici zafixovat. Obe lyžiny je nutno ke stěnové patici zafixovat šroubkem, který je již v lyžinách připraven. Po dokončení instalace držáku můžete zkorigovat horizontální pozici vaší TV pomocí mechanismu horizontální korekce na zadní straně stěnové patice. Mechanismus je zajištěn imbusovými šroubky, které je pro provedení korekce nutno uvolnit, TV nastavit do požadované pozice a opět šroubky přitáhnout.

V případě budoucí potřeby srovnat horizontální pozici vaší TV můžete tyto šroubky opět opatřit.

**Manipulace s držákem:**

Při naklápění, rotaci, či horizontální korekci držáku postupujte opatrně tak abyste nepoškodili váš televizor. V případě potřeby naklonění vaší TV uvolněte imbusové šroubky na zadní straně stěnové patice pomocí imbusového klíče, který je součástí balení. Uchopte vaší TV po stranách oběma rukama a mírným tahem nakloňte. Vámi vybranou pozici zajištěte opět pomocí imbusového klíče. V případě, že budete chtít TV naklonit zpět nebo nastavit do jiné pozice nejprve na zadní straně stěnové patice imbusovým klíčem mírně uvolněte šroubky, nastavte TV a opět vybranou pozici zajištěte šroubky na zadní straně stěnové patice pomocí imbusového klíče.



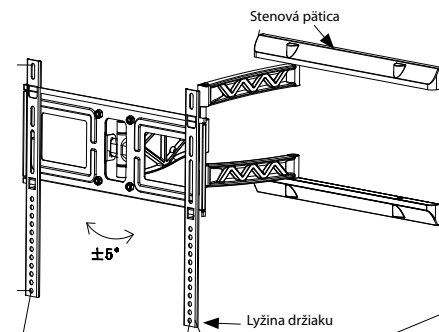
Nevyhazujte výrobek po skončení životnosti jako netříděný komunální odpad, použijte sběrná místa tříděného odpadu. Správnou likvidaci produktu zabráníte negativním vlivům na lidské zdraví a životní prostředí. Recyklace materiálů přispívá k ochraně přírodních zdrojů. Více informací o recyklaci tohoto produktu Vám poskytne obecní úřad, organizace pro zpracování domovního odpadu nebo prodejní místo, kde jste produkt zakoupili.

Prohlašujeme na svou vylučnou odpovědnost, že následně označené zařízení GAMMA 600Ultra na základě jeho koncepce a konstrukce, stejně jako námi do oběhu uvedené provedení, je ve shodě se základními požadavky a dalšími příslušnými ustanoveními nařízení vlády. Při námi neodsouhlasených změnách zařízení ztrácí toto prohlášení svou platnost.

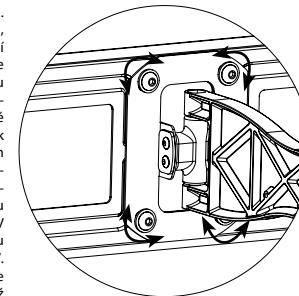
J		Připevňující skrutka 8/15mm	4
K		Připevňující skrutka 8/30mm	4
L		Podložky pre skrutky 4,5/10mm	4
N		Podložky pre skrutky 6,3/14mm	4
O		Imbusový klúč	1

Před každou instalací vyberte celý obsah balenia a pozorně si rozložte jeho jednotlivé části. V instalační sadě sú dodávané hmoždinky, ktoré sú určené iba ako demonstračná vzorka. Vyrazne odporúčame zakúpiť a následne použiť kvalitné značkové hmoždinky, v najbližšom elektroinštaláčnom či stavebnom obchode. Len takto môžeme garantovať udávanú maximálnu nosnosť držiaku.

**Nákres:**

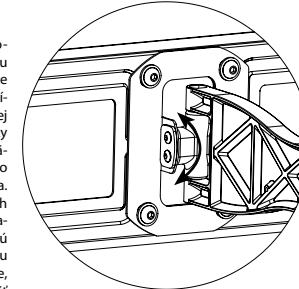


k poškodenie vašej televízie). Pokiaľ ostáva viac miesta, je treba použiť pri inštalácii viac podložiek. Pre zaistenie maximálnej nosnosti držiaku a zabráneniu deformácie držiaku je nutné zvoliť vhodné typy pripevňovacích skrutiek tak, aby boli do montážnych otvorov dostatočne zaskrutkované a závit nebol obnažený (dochádza k pákovému efektu na montážny otvor TV i lyžinu držiaku). Celú lyžinu pripevnite teraz k vašej TV. Lyžinu i s TV potom nasadte do stenovej patice, ktorú už máte pripevnenú na stene. Teraz je nutné lyžinu k stenovej patici zafixovať. Obe lyžiny je nutné k stenovej patici zafixovať skrutkou, ktorá je už v lyžinách pripravená. Po dokončení inštalácie držiaku môžete skorigovať horizontálnu pozíciu vašej TV pomocou mechanizmu horizontálnej korekcie na zadnej strane stenovej patice. Mechanizmus je zaisťovaný imbusovými skrutkami, ktoré je pre vykonanie korekcie nutné uvoľniť, TV nastaviť do požadovanej pozície a opäť skrutky pritiahnúť. V prípade budúcej potreby zrovnať horizontálnu pozíciu vašej TV môžete tieto skrutky povioliť, nastaviť požadovanú pozíciu vašej TV a opäť ich pritiahnúť podľa potreby.



**Manipulácia s držiakom:**

Pri naklápaní, rotácii, či horizontálnej korekcii držiaku postupujte opatrne, tak aby ste nepoškodili váš televizor. V prípade potreby naklonenia vašej TV uvoľnite imbusové skrutky na zadnej strane stenovej patice pomocou imbusového klúča, ktorý je súčasťou balenia. Uchopte vašu TV po stranách oboma rukami a miernym ťahom nakloňte. Vami vybranú pozíciu zaisťte opäť pomocou imbusového klúča. V prípade, že budete chcieť TV nakloniť späť alebo nastaviť do inej pozície najskôr na zadnej strane stenovej patice imbusovým klúčom mierne uvoľnite skrutky, nastavte TV a opäť vybranú pozíciu zaisťte skrutkami na zadnej strane stenovej patice pomocou imbusového klúča.



Nevyhazujte výrobek po skončení životnosti ako netriedený komunálny odpad, použijte zberné miesta triedeného odpadu. Správnou likvidáciou produktu zabráníte negatívnym vplyvom na ľudské zdravie a životné prostredie. Recyklácia materiálov prispieva k ochrane porodných zdrojov. Viac informácií o recyklácii tohto produktu Vám poskytne obecný úrad, organizácia pre spracovanie domového odpadu alebo predajné miesto, kde ste produkt zakúpili.

Prohlašujeme na svoju vylučnú zodpovednosť, že následně označené zariadenie GAMMA 600Ultra na základe jeho koncepce a konstrukcie, rovnako ako námi do oběhu uvedené provedenie, je v zhode so základnými požiadavkami a ďalšími príslušnými ustanoveniami nariadenia vlády. Pri námi neodsouhlasených změnách zariadení stráca toto prehlásenie svoju platnosť.

**SK Návod k inštalácii nástenného držiaku televízora**

**Upozornenie:**

1. Odporúčame, aby tento výrobok bol inštalovaný najmenej dvoma osobami, z ktorých najmenej jedna osoba by mala byť dostatočne fyzicky vybavená pre prácu s ťažkými bremenami a technicky zručná.
2. Pred inštaláciou si pozorne prečítajte tento návod na použitie a presvedčte sa, že v mieste požadovaného priporenia držiaku sa nenachádzajú žiadne elektrické káble, plynové či vodovodné trubky.
3. Nezodpovedáme za žiadne škody vzniknuté pri inštalácii, zlou inštaláciou, alebo následným používaním.
4. V prípade akýchkoľvek pochybností kontaktujte vášho najbližšieho špecializovaného predajcu a požiadajte ho o pomoc pri inštalácii.
5. K inštalácii je nevyhnuté použiť bezpečné a vhodné náradie. V opačnom prípade môže dôjsť k poškodeniu majetku či zdraviu osôb.
6. Pokiaľ sa chystáte televíziu zo steny zložiť, predtým pre istotu vždy odpojte všetky prívodné káble.
7. Pokiaľ si nie ste istý nosnosťou vašej steny, vyberte pre inštaláciu iné miesto, alebo nosnosť a pevnosť steny zvýšte stavebnou úpravou.
8. Výrobok je možno inštalovať iba pre ploché televízie alebo televízie obsahujúce montážne otvory a disponujú plochou zadnou stenou. Pre uistenie že tento držiak je použiteľný pre Váš typ TV vyhľadajte kompatibilný držiak k vašej TV na adrese [www.emos.eu/DRTV](http://www.emos.eu/DRTV)

**Náradie potrebné k inštalácii (nie je súčasťou balenia):**

- Křížový skrutkovač
- Elektrická alebo ručná vrtáčka
- Vrták s priemerom 10 mm (do betónu, či dreva podľa potreby)
- Hmoždinky do sádkartonu či drevo triesky (podľa potreby)
- Tužka
- Vodováha (pokiaľ nie je súčasťou balenia)

**Súčasť balenia:**

	Obrázok	Typ inštaláčného materiálu	Počet kusov
A		Hmoždinka 10/50mm	4
B		Kotviaca skrutka do steny 8/63mm	4
C		Magnetická vodováha	1
D		Připevňující skrutka 4/12mm	4
E		Připevňující skrutka 4/22mm	4
H		Připevňující skrutka 6/12mm	4
I		Připevňující skrutka 6/22mm	4

**PL Instrukcja montażu ściennego uchwytu TV**

**Uwaga:**

1. Zalecamy, żeby ten wyrób był instalowany przez co najmniej dwie osoby, z których przynajmniej jedna powinna mieć dostateczne predyspozycje fizyczne do pracy z ciężkimi przedmiotami i posiadać pewne przygotowanie techniczne.
2. Przed instalacją prosimy uważnie przeczytać tę instrukcję użytkownika i sprawdzić, czy w miejscu planowanego umocowania uchwytu nie ma żadnych przewodów elektrycznych albo rur gazowych, czy wodociągowych.
3. Nie odpowiadamy za żadne szkody powstałe przy instalacji, błędnej instalacji albo późniejsze użytkowanie wyrobu.
4. W razie jakichkolwiek wątpliwości prosimy skontaktować się z Waszym najbliższym sprzedawcą i poprosić go o pomoc przy instalacji.
5. Przy instalacji konieczne jest korzystanie z bezpiecznych i odpowiednich narzędzi. W przeciwnym razie może dojść do strat materialnych oraz skutków zdrowotnych u osób.
6. Przed ewentualnym zdejmowaniem telewizora z uchwytu należy dla bezpieczeństwa odłączyć wcześniej wszystkie przewody elektryczne.
7. Jeżeli nie jesteście pewni nośności swojej ściany, to raczej wybierzcie do instalacji inne miejsce albo wzmocnicie wybraną ścianę metodami budowlanymi.
8. Wyrób nadaje się wyłącznie do współpracy z płaskimi odbiornikami telewizyjnymi albo odbiornikami, których płaska tylna ścianka jest wyposażona w otwory montażowe. Po upewnieniu się, że uchwyt jest przystosowany do Państwa odbiornika TV, dobieramy kompatybilny typ pod adresem [www.emos.eu/DRTV](http://www.emos.eu/DRTV)

**Narzędzia niezbędne do instalacji**  
(nie wchodzi w skład kompletu):

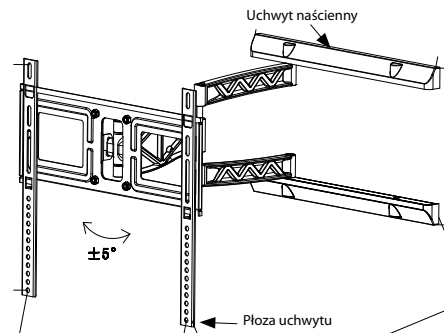
- Wkrętak krzyżakowy
- Wiertarka elektryczna lub ręczna
- Wiertło o średnicy 10 mm (do betonu albo do drewna, zależnie od potrzeb)
- Kolki rozporowe do karton gipsu albo płyty wiórowej (zależnie od potrzeb)
- Mazak
- Poziomica (jeżeli nie jest częścią kompletu)

**Zawartość opakowania:**

	Rysunek	Typ materiału instalacyjnego	Ilość sztuk
A		Kolek rozporowy 10/50mm	4
B		Śruba kotwiąca do muru 8/63mm	4
C		Poziomica magnetyczna	1
D		Śruba mocująca 4/12mm	4
E		Śruba mocująca 4/22mm	4
H		Śruba mocująca 6/12mm	4
I		Śruba mocująca 6/22mm	4
J		Śruba mocująca 8/15mm	4
K		Śruba mocująca 8/30mm	4
L		Podkładki pod śruby 4,5/10mm	4
N		Podkładki pod śruby 6,3/14mm	4
O		Klucz imbusowy	1

Przed każdą instalacją należy wyjąć wszystko z opakowania i starannie ułożyć wszystkie elementy. W komplecie instalacyjnym są dostarczone kolki rozporowe, które stanowią wyłączną próbą informacyjną. Zdecydowanie zalecamy zakupienie, a następnie zastosowanie wysokiej jakości, markowych kołków rozporowych z najbliższego sklepu elektroinstalacyjnego albo sklepu z materiałami budowlanymi. Tylko w taki sposób możemy zapewnić osiągnięcie podanej, maksymalnej nośności uchwytu.

**Rysunek:**



**Zamocowanie uchwytu do ściany:**

Starannie analizujemy lokalizację telewizora, ponieważ umocowanie uchwytu wymaga wiercenia otworów w ścianie. Trzeba dokładnie ustalić miejsce otworów montażowych na tylnej ścianie Waszego telewizora, a ich przybliżone położenie oznaczyć na ścianie. Z uwzględnieniem konstrukcji uchwytu będzie można teraz określić położenie tzw. „uchwytu ściennego”.

Jeżeli miejsce na telewizor i uchwyt jest już odpowiednio wybrane, bierzemy „uchwyt ścienny” (część uchwytu przeznaczoną do przymocowania do ściany) i za pomocą poziomici dokładnie ustalamy jej położenie na ścianie. Korzystając z jej otworów za pomocą mazaka zaznaczamy na ścianie miejsce wkręcenia śrub kotwiących uchwyt do ściany (B). Ich liczba dla większości typów uchwytów nie jest dokładnie określana (im więcej, tym lepiej), najczęściej wystarczają maksymalnie 6 punkty zamocowania.

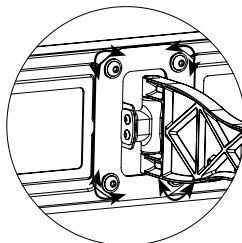
Bierzemy wiertarkę i wykonujemy otwory o dostatecznej głębokości i średnicy do umieszczenia kołków rozporowych. Wbijamy kolki rozporowe w mur, sprawdzamy czy w całości weszły w ścianę, i czy mocno trzymają się w murze. Jeżeli można je łatwo wyjąć, to oznacza, że wywiercony otwór jest zbyt duży i śruba kotwiąca nie będzie dość mocno osadzona w ścianie – dlatego wiercenie należy powtórzyć w innym miejscu z użyciem wiertła o właściwej średnicy).

Chwytny uchwyt ścienny i przykładamy go w wybranym miejscu. Przykręcamy go śrubami kotwiącymi do ściany i mocno je dokręcamy. Teraz uchwyt ścienny jest już zamocowany na ścianie.

UWAGA: Nie polecamy instalowania uchwytu bezpośrednio na kartonowo gipsowych ściankach działowych. W przypadku, gdy taka instalacja jest konieczna, zalecamy wcześniejszą konsultację ze specjalistą w zakresie budownictwa. Ponadto musimy skorzystać z urządzenia do lokalizowania słupków i specjalnych kołków rozporowych do płyt kartonowo gipsowych. W przypadku, gdy szerokość rozmieszczenia słupków nośnych w ścianie kartonowo gipsowej będzie większa od szerokości uchwytu ściennego, to staramy się zamocować środek uchwytu ściennego za pomocą wkręta samogwintującego do tego metalowego słupka.

**Zamocowanie telewizora:**

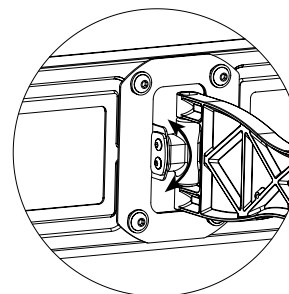
Drugą część uchwytu, tzw. „płoze” trzeba przymocować do telewizora. Przed instalacją zalecamy wziąć najpierw samą płoze i spróbować ją wsunąć w przymocowany już uchwyt ścienny. W ten sposób sprawdzimy, na jakiej zasadzie wkłada się telewizor w uchwyt przymocowany do ściany, i przeciwnie jak się go zdejmuje z uchwytu na ścianie. Przed przymocowaniem płozy należy najpierw sprawdzić, do jakiej średnicy wkrętów mocujących są przygotowane otwory montażowe w tylnej ścianie odbiornika telewizyjnego (najczęściej są to średnice 4, 5, 6 albo 8 mm – takie wkręty mocujące znajdują się w komplecie, jeżeli nie przewidziano inaczej). Wkręty do mocowania są



dostarczane o dwóch długościach. Żeby dobrać odpowiednią długość wkręta próbujemy wkręcić go do otworu montażowego tak, aby wystawał na około 3-5 mm (UWAGA: nigdy nie wkręcamy wkręta na siłę – mogłoby to doprowadzić do uszkodzenia telewizora). Jeżeli pozostaje za dużo miejsca, to przy instalacji korzystamy z większej ilości. Żeby maksymalnie wykorzystać nośność uchwytu i zapobiec jego deformacji należy dobrać odpowiedni typ wkrętów mocujących tak, aby były dostatecznie głęboko wkręcone w otwory montażowe, a gwint nie był widoczny (powstaje tu dźwignia między otworem montażowym w odbiorniku TV i płoze uchwytu). Całą płoze przymocujemy teraz do swojego odbiornika TV. Płoze i odbiornik TV wkładamy później do uchwytu ściennego, który jest już przymocowany do ściany. Teraz płoze trzeba zablokować w uchwycie ściennym. Obie płoze trzeba zablokować w uchwycie ściennym za pomocą śrub, które są w tym celu przygotowane w płozech. Po zakończeniu instalacji uchwytu można skorygować poziome ustawienie swojego odbiornika TV za pomocą mechanizmu korekcyjnej poziomej, który znajduje się z tyłu uchwytu ściennego. Mechanizm jest zablokowany śrubami imbusowymi, które w celu wykonania korekty należy poluzować, odbiornik TV ustawić w wymaganym położeniu i ponownie dokręcić te śruby. W przyszłości, po ponownym odkręceniu tych śrub, w razie potrzeby można skorygować poziomą pozycję swojego odbiornika TV.

**Manipulowanie podstawą:**

Przy pochylaniu, obracaniu, albo korekcyjnej uchwytu w poziomie należy zachować ostrożność tak, aby nie uszkodzić swojego telewizora. W razie konieczności pochylecia swego odbiornika TV odkręcamy śruby imbusowe na tylnej ścianie uchwytu ściennego za pomocą klucza imbusowego, który znajduje się w komplecie. Chwytny odbiornik TV z boków obiema rękami i przechylamy go za pomocą



lekkiego pociągnięcia. W wybranej przez siebie pozycji blokujemy go ponownie za pomocą klucza imbusowego. W przypadku, gdy trzeba będzie przechylić odbiornik TV z powrotem albo ustawić go w innej pozycji, należy najpierw na tylnej ścianie uchwytu ściennego za pomocą klucza imbusowego lekko poluzować śruby, ustawić odbiornik TV i zablokować go w tej pozycji śrubami na tylnej ścianie uchwytu ściennego za pomocą klucza imbusowego.



**13. 8. 2005**

Po zakończeniu okresu eksploatacji tego urządzenia nie wolno go wyrzucić, jako niesortowany odpad komunalny, należy skorzystać z punktów gromadzących odpady sortowane. Poprawnie likwidując ten produkt zapobiegamy negatywnym wpływom na ludzkie źródło i środowisko naturalne. Recykling materiałów przyczynia się do ochrony źródeł naturalnych. Więcej informacji o recyklingu tego produktu udzieli Państwu Urząd Gminy, firmy zajmujące się przetwarzaniem odpadów domowych albo sklep, w którym produkt został zakupiony.

Oświadczamy na naszą wyłączną odpowiedzialność, że urządzenie oznaczone, jako GAMMA 600Ultra na podstawie jego koncepcji i konstrukcji tak samo, jak jego wykonanie wprowadzone przez nas na rynek jest zgodne z podstawowymi wymaganiami i innymi właściwymi postanowieniami przepisów prawnych. Przy wprowadzeniu nie zatwierdzonych przez nas zmian w tym urządzeniu powyższe oświadczenie przestaje obowiązywać.

**H TV-készülék fali tartójának szerelési útmutatója**

**Figyelmeztetés:**

1. Javasoljuk, hogy a termék felszerelését legalább két személy végezze, és legalább az egyikük legyen fizikailag alkalmas nehéz terhekkel végzett munkára és rendelkezzen műszaki ismeretekkel.
2. Szerelés előtt olvassa el figyelmesen ezt az útmutatót és győződjön meg róla, hogy a tartó tervezett rögzítési helyén nincsenek elektromos, gáz- vagy vízvezeték.
3. Nem vállalunk felelősséget a szerelés közbeni, hibás szerelés vagy azt követő használat által okozott károkért.
4. Bármilyen kétség esetén vegye fel a kapcsolatot a legközelebbi szaküzlettel és kérjen tőlük segítséget a felszereléshez.
5. A szereléshez megfelelő és biztonságos szerszámokat használjon. Ellenkező esetben anyagi kár vagy személyi sérülés keletkezhet.
6. Ha le szeretné venni a TV-készüléket a falról, a biztonság kedvéért előbb húzza ki az összes csatlakozó kábelt.
7. Amennyiben nem biztos a fal teherbírásiában, a felszereléshez válasszon másik helyet, vagy építészeti megoldásokkal növelje a fal teherbírási és szilárdságát.
8. A termék csak sikképernyős, vagy lapos hátlappal és szerelőnyílásokkal ellátott TV-készülékekhez használható. Annak érdekében, hogy meggyőződjön róla, alkalmas-e ez a tartó az Ön TV-készülékéhez, keresse meg az Ön TV-készülékével kompatibilis tartót a [www.emos.eu/DRTV](http://www.emos.eu/DRTV) honlapon.

**A szereléshez szükséges eszközök**

(nem részei a csomagnak):

- Kereszt csavarhúzó
- Elektromos vagy kézi fűrő
- 10 mm-es átmérőjű fűrőfej (betonhoz vagy fához, szükség szerint)
- Tiplik gipszkartonhoz vagy falgörgeclaphoz (szükség szerint)
- Ceruza
- Vízmerék (ha nincs a csomagban)

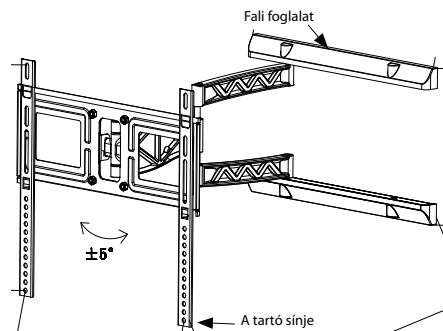
**A csomag tartalma:**

	Kép	A szerelési anyag típusa	Darab-szám
A		10/50mm tipli	4
B		8/63mm horgonycsavar falba	4

C		Mágneses vízmerék	1
D		4/12mm rögzítőcsavar	4
E		4/22mm rögzítőcsavar	4
H		6/12mm rögzítőcsavar	4
I		6/22mm rögzítőcsavar	4
J		8/15mm rögzítőcsavar	4
K		8/30mm rögzítőcsavar	4
L		4,5/10mm csavar alátét	4
N		6,3/14mm csavar alátét	4
O		Imbusz kulcs	1

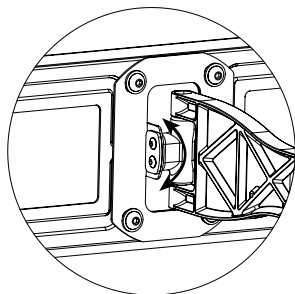
Minden szerelés előtt vegye ki a csomag teljes tartalmát és gondosan pakolja szét az egyes alkatrészeket. A szerelési csomagban található tiplik, csak mintaként szolgálnak. Kiemelten ajánljuk a minőséges, márkás tiplik vásárlását a legközelebbi barkács vagy építkezési kereskedelmi üzletben. Csak így tudjuk garantálni a megadott maximális terhelést.

**Rajz:**



**A tartó kezelése:**

A tartó billentése, forgatása vagy vízszintes irányú korrekciója során járjon el óvatosan, nehogy kárt tegyen a TV-készülékben. Abban az esetben, ha szükséges a TV készülék billentése, engedje ki az imbusz csavarokat a fali foglalat hátoldalán az imbuszkulcs segítségével (a csomagolás része). Két kézzel fogja meg a TV készüléket mindkét oldalán és gyenge húzással döntse meg. Az Ön által választott pozíciót rögzítse újra imbusz kulccsal. Abban az esetben, ha a TV készülékét vissza szeretné dönteni, vagy más pozícióba szeretné helyezni, minden esetben először a fali foglalat hátoldalán lévő csavarokon imbusz kulccsal lazítson, állítsa be a megfelelő pozíciót és újra húzza meg a csavarokat.



13.8.2005

A készülékét élettartamának lejártá után ne dobja a vegyes háztartási hulladék közé, használja a szelektív hulladékgyűjtő helyeket. A termék megfelelő megsemmisítésének biztosításával hozzájárul a környezetet és az emberi egészséget károsító hatások elleni védekezéshez. Az anyagok újrafeldolgozásával megőrizhetők természeti erőforrásaink. A termék újrafeldolgozásáról részletesen tájékozódhat a települési önkormányzatnál, a helyi hulladék feldolgozóznál, vagy a boltban, ahol a terméket vásárolta.

Kizárólagos felelősséget vállalunk azért, hogy az GAMMA 600Ultra jelű készülék koncepciója és szerkezete, valamint az általunk forgalmazott kivitelezése összhangban van a kormányrendelet alapkövetelményeivel és további vonatkozó rendelkezéseivel. A készülék velünk nem egyeztetett bármiféle módosítása esetén fenti kijelentésünk érvényét veszti.

**A fali foglalat rögzítése:**

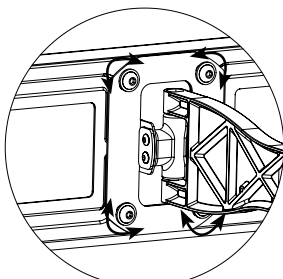
Alaposan mérlegelje a képernyő elhelyezését, a tartó rögzítéséhez ki kell fúrni a falat. Ajánlatos felmérni a TV-készüléke hátoldalán levő szerelőlábok elhelyezkedését és azok megközelítőleges helyzetét megjelölni a falon. A tartó szerkezetére való tekintettel ezután meghatározhatja az ún. "fali foglalat" helyét. Ha biztosan eldöntötte a TV-készülék és a fali foglalat helyét, fogja a "fali foglalatot" (a tartónak a falhoz való rögzítésre szolgáló része) és vízmérték segítségével mérje ki a pontos helyét a falon. A nyílásán vagy nyílásain keresztül jelölje meg ceruzával a falon a horgonycsavarok helyét (B). Ezek száma a tartók többségénél tetszőleges (minél több, annál jobb), de többnyire elegendő maximum 6 rögzítés. Fogja a fúrót és fúrjon ki a tipliknek megfelelő mélységű és méretű lyukakat. Nyomja be a tiplit a falba és győződjön meg róla, hogy teljesen bement-e a falba és kellően szilárdan tart-e. (Ha túl könnyen kijön, lehet, hogy túl nagy a kifúrt lyuk és a horgonycsavar nem fog megfelelően tartani a falban – ezért a fúrás ismételj meg olyan fűrófejjel, melynek megfelel az átmérője, de másik helyen.) Fogja meg a fali foglalatot és tegye a kívánt helyre. A horgonycsavarokkal csavarozza a falhoz és alaposan húzza meg a csavarokat. Ezzel a fali foglalat rögzítése befejeződött.

MEGJEGYZÉS: Nem javasoljuk, hogy a tartót közvetlenül gipszkarton válaszfalra szerelje. Amennyiben mégis ragaszkodik a felszereléshez, javasoljuk, hogy előbb kérjen tanácsot építész szakembertől. Továbbá oszlopkeresőt és speciális, gipszkartonhoz való tipliket kell használnia. Amennyiben a gipszkarton fal vízszelvény távolsága nagyobb, mint a fali foglalat szélessége, próbálja meg a fali foglalatot a közepénél önfúrós csavarral ebbe a fémoszlopba rögzíteni.

**A TV-készülék**

**rögzítése:**

A tartó másik részét, az ún. "sint" a TV-készülékhez kell rögzíteni. A felszerelés előtt javasoljuk, hogy fogja az üres sint és próbálja meg beilleszteni az előkészített fali foglalatba. Ezzel kipróbálhatja, milyen módon lehet a TV-készülékét a falon levő tartóhoz rögzíteni vagy a falról levenni. A sín rögzítése előtt ellenőrizze, mekkora rögzítőcsavarokra vannak méretezve a TV-készülék hátlapján levő szerelőlábok (többnyire 4, 5, 6 vagy 8 mm-es átmérőkről van szó – ezek a rögzítőcsavarok a csomag részét képezik, de nem mindig). A rögzítőcsavarokat kétféle hosszúságban szállítjuk. A megfelelő csavarhosszúság megválasztásához kísérelje meg a csavart becsavarozni a szerelőlábba úgy, hogy 3-5 mm maradjon fenn (VIGYÁZAT: soha ne húzza meg erősen – kárt okozhat a TV-készülékben). Ha több hely maradt, a felszereléskor több alátétet. A tartó maximális teherbírásának biztosítása és a deformálódás elkerülése érdekében a megfelelő típusú rögzítőcsavarokat kell választani, úgy, hogy megfelelően bele lehessen őket csavarozni a szerelőlábokba és a menet ne legyen csúszpon (húzóhatás lép fel a TV szerelőlábására és a tartó sínjére). Az egész tartó sint most rögzítse a TV készülékéhez. A tartó sint és a TV készülékét is helyezze be a fali foglaltba, amely már a falba van rögzítve. Mindkét tartó sint szükséges csavarral a fali foglaltba rögzíteni, amely már elő van készítve a tartó sínekben. A tartó szerelésének befejezése után korrigálhatja a TV készülék horizontális pozícióját a fali foglalat hátoldalán található horizontális korrekció mechanizmusával. Ez a mechanizmus imbusz csavarokkal van rögzítve, melyeket a korrekció előtt meg kell lazítani, ez után a TV készülékét állítsa a megfelelő pozícióba és a csavarokat újra húzza meg. Abban az esetben, ha szükség lenne újra beállítani a horizontális pozíciót az Ön TV készülékén, csak lazítson a csavarokon, állítsa be, majd húzza be azokat.



**SLO Navodila za instalacijo stenskega držala televizorja**

**Opozorilo:**

1. Priporočamo, da ta izdelek instalirata najmanj dve osebi, od katerih naj bi najmanj ena oseba bila fizično zadostno sposobna za delo s težkimi bremen in tehnično spretna.
2. Pred instalacijo natančno preberite ta navodila za uporabo in preverite, da se na mestu želene pritrditve držala ni nobenih električnih kablov, plinskih ali vodovodnih cevi.
3. Ne odgovarjamo za nobene škode, nastale med instalacijo, z napačno instalacijo, ali nadaljnjo uporabo.
4. V primeru kakršnihkoli pomislekov kontaktirajte svojega najbližjega specializiranega prodajalca in zaprosite ga za pomoč z instalacijo.
5. Za instalacijo je nujno uporabiti varno in primerno orodje. V nasprotnem primeru lahko pride do poškodovanja premoženja ali ogrožanja zdravja oseb.
6. Če želite televizijo iz stene sneti, vedno najprej izključite vse dovodne kable.
7. Če niste prepričani glede nosilnosti svoje stene, izberite za instalacijo drugo mesto, ali pa nosilnost in trdnost stene povečajte z gradbeno spremembo.
8. Izdelek je možno instalirati le za ploške televizorje ali televizorje, ki imajo montažne odprtine in imajo na voljo plosko zadnjo steno. Da se boste prepričali, ali je ta držalo uporabno za Vaš tip TV, poiščite kompatibilno držalo k svojemu TV na naslovu [www.emos.eu/DRTV](http://www.emos.eu/DRTV)

**Orodje potrebno za instalacijo (ni del dobave):**

- Križni izvijač
- Električni ali ročni vrtalnik
- Sveder premer 10 mm (za beton, ali les po potrebi)
- Zidni vložki za mavčne plošče ali iverne plošče (po potrebi)
- Svinčnik
- Vodna tehtnica (v kolikor ni del dobave)

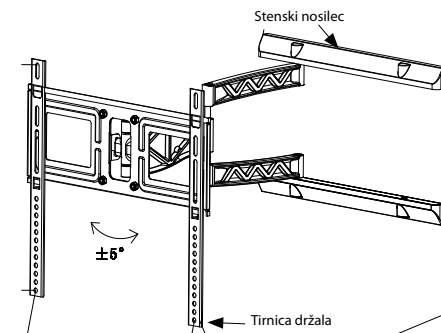
**Del dobave:**

	Slika	Tip instalacijskega materiala	Številno kosov
A		Zidni vložek 10/50mm	4
B		Sidrni vijak v steno 8/63mm	4
C		Magnetska vodna tehtnica	1
D		Pritrdilni vijak 4/12mm	4
E		Pritrdilni vijak 4/22mm	4
H		Pritrdilni vijak 6/12mm	4
I		Pritrdilni vijak 6/22mm	4
J		Pritrdilni vijak 8/15mm	4
K		Pritrdilni vijak 8/30mm	4
L		Podložke za vijake 4,5/10mm	4
N		Podložke za vijake 6,3/14mm	4
O		Imbusz ključ	1

Pred vsako instalacijo vzemite ven celo vsebino dobave in pazljivo razložite njene posamezne dele. V instalacijskem setu so dobavljeni stenski vložki, ki so le demon-

strativni vzorec. Priporočamo, da kupite in nato uporabite kakovostne stenske vložke priznane znamke v najbližji trgovini z elektroinstalacijskim ali gradbenim materialom. Le tako lahko garantiramo navedeno največjo nosilnost držala.

**Skica:**

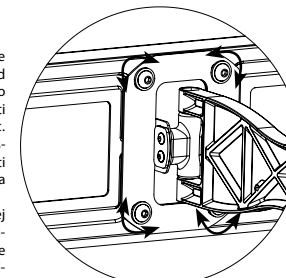


**Pritrditev stenskega nosilca:**

Pazljivo premislite namestitev svojega zaslona, za pritrđitev držala je potrebno vrtnanje v steno. Dobro je ugotoviti pozicijo montažnih odprtin na zadnji strani vašega televizorja in njihovo približno pozicijo označiti na steno. Glede na konstrukcijo držala potem lahko določite pozicijo t. i. „stenskega nosilca“. Ko ste prepričani z mestom pozicije svoje televizije in stenskega nosilca, vzemite „stenski nosilec“ (del držala, ki služi za pritrđitev na vašo steno) in s pomočjo vodne tehtnice izmerite njegovo natančno pozicijo na steni. V njegovih odprtini, ali odprtinah narišite na steno s svinčnikom pozicijo za sidrne vijake v steno (B). Števílo le teh je pri večini tipov držal poljubno (čim več, tem boljše), večina pa zaostujejo največ 6 sidranja. Vzemi te vrtnalnik in izvrtajte zadostno globoke in široke odprtine za namestitev stenskega vložka. Stenski vložek zabijte v steno in preverite, ali je popolnoma porinjen v steno in s kakšno trdnostjo drži sam v steni. (Če zelo zlahka izpade, je mogoče, da je izvrtana odprtina prevelika in sidrni vijak ne bo v steni zadostno držal – zato ponovite vrtnanje s svedrom ustreznega premera na drugem mestu). Primit te stenski nosilec in priložite ga na želeno mesto. Privijte ga s sidrnimi vijaki k steni in vijake zadostno privijte. S tem je pritrđitev stenskega nosilca na steno končana. OPOZOR: Instalirani držala neposredno na mavčno pregradno steno ni priporočljivo. V primeru, da kljub temu vztrajate pri instalaciji, priporočamo, da se najprej posvetujete z gradbenim strokovnjakom. Poleg tega morate uporabiti iskalnik stebrov in posebne stenske vložke za mavčne plošče. V primeru, da je širina razmestitve nosilnih stebrov mavčne stene večja, kot širina stenskega nosilca, poskusite pritrđiti stenski nosilec na njegovi sredini s pomočjo samoreznega vijaka v ta kovinski steber.

**Pritrditev televizorja:**

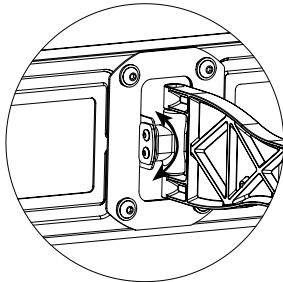
Drugi del držala t. i. "tirnica" je treba pritrđiti k televizorju. Pred instalacijo priporočamo prazno tirnico najprej vzeti in jo vstaviti v že pritrđeni stenski nosilec. S tem boste poskusili, na kakšen principu je možno pritrđiti televizor v držalo na steni ali pa ga iz stene sneti. Pred pritrđitvijo tirnice najprej preverite, za kakšen premer pritrđilnih vijakov so montažne odprtine na zadnji strani televizorja pripravljene (večinoma gre za premere 4, 5, 6 ali 8 mm – ti pritrđilni vijaki so del dobave, če ni drugače). Pritrdilni vijaki so dobavljeni v dveh dolžinah. Za izbiro pravilne dolžine vijaka poskusite vijak priviti v montažno odprtino tako, da ostane rezerva 3-5 mm (POZOR: nikoli ne privijajte premočno – lahko pride do poškodovanja vašega televizorja). Če ostane več mesta, je treba za instalacijo uporabiti več podložk. Za zagotovitev maksimalne nosilnosti držala in preprečitev deformacije držala je treba izbrati ustrezne tipe pritrđilnih vijakov, da bodo zadostno priviti v montažne odprtine in nivoj ne bo viden (prihaja do vzvodnega učinka na montažno odprtino TV-ja in televizorja). Celotno tirnico zdaj pritrđite k vašemu TV. Tirnico skupaj s TV nato nataknete na stenski nosilec, ki ga že imate pritrđeno na steni. Obe tirnici je treba k stenskemu nosilcu pritrđiti z vijakom, ki je v tirnicah že pripravljen. Po koncu instalacije držala lahko korigirate horizontalen položaj vašega



TV s pomočjo mehanizma horizontalne korekcije na zadnji steni stenskega držala. Mehanizem je varovan z imbus vijaki, ki jih je treba za izvedbo korekcije nujno sprostiti. TV nastaviti v zelen položaj in vijake spet priviti. V primeru bodoče potrebe izravnati horizontalni položaj vašega TV te vijake lahko spet sprostiti.

## Manipulacija z držalom:

Pri nagibanju, rotaciji, ali horizontalni korekciji držala postopajte previdno, da ne boste poškodovali svojega televizorja. V primeru potrebe nagiba vašega TV sprostiti imbus vijake na zadnji strani stenskega držala s pomočjo imbus ključa, ki je del dobave. Primate vaš TV na straneh z obema rokama in z rahlim potegom naklonite. Položaj, ki ste ga izbrali, spet zavarujte s pomočjo imbus ključa. V primeru, da boste želeli



TV nakloniti nazaj ali nastaviti v drug položaj najprej na zadnji strani stenskega držala sprostiti rahlo s imbus ključem vijake, nastavite TV in izbran položaj spet zavarujte z vijaki na zadnji strani stenskega držala s pomočjo imbus ključa.



13. 8. 2005

Po zaključitvi življenjske dobe ne mečite izdelke med komunalne odpadke, uporabljajte zbira mesta za ločene odpadke. S pravilno likvidacijo produkta preprečite negativne vplive na zdravje in življenjsko okolje. Reciklaža materialov prispeva k zaščiti naravnih virov. Več informacij o reciklaži tega produkta Vam ponudi občina, organizacija za obdelavanje hišnih odpadkov ali prodajno mesto, kje ste produkt nabavili.

C E izjava o skladnosti

Z vsjo odgovornostjo izjavljamo, da GAMMA 600Ultra ustreza bistvenim zahtevam in ciljem zaščite direktive EU. Ta izjava izgubi veljavnost z nepooblaščenim spreminjanjem naprave.

## D Anleitung zur Installation des TV-Wandhalters

### Hinweis:

- Wir empfehlen, dass diesen Halter mindestens zwei Personen installieren. Eine Person sollte ausreichend physische Kräfte für die Arbeit mit schweren Gegenständen haben und technisch geschickt sein.
- Vor der Installation aufmerksam diese Anleitung lesen und davon überzeugen, dass an der Stelle, an welcher der Halter befestigt werden soll, keine elektrischen Leitungen, Gas- oder Wasserleitungen führen.
- Wir haften nicht für Schäden, die bei der Installation, durch falsche Installation und die nachfolgende Anwendung entstehen.
- Kontaktieren Sie bei Zweifeln Ihren nächsten Fachverkäufer und bitten Sie ihn um Unterstützung bei der Installation.
- Zur Installation sicheres und geeignetes Werkzeug benutzen. Andernfalls kann Schaden an Besitz oder Gesundheit auftreten.
- Bevor der Fernseher von der Wand abgenommen werden soll, alle Zuführungskabel abtrennen.
- Bei Unsicherheit über die Tragfähigkeit der Wand für die Installation eine andere Stelle wählen oder die Tragfähigkeit und Festigkeit der Wand bautechnisch erhöhen.
- Dieses Produkt kann nur mit flachen TV oder TV mit Montageöffnungen und flacher Rückwand installiert werden. Um sich zu überzeugen, ob der Halter für Ihren TV geeignet ist, den kompatiblen Halter zu Ihrem TV auf der Adresse [www.emos.eu/DRTV](http://www.emos.eu/DRTV) heraussuchen.

### Für die Installation erforderliches Werkzeug (nicht Bestandteil der Packung):

- Kreuzschrauber
- Elektrische oder manuelle Bohrmaschine
- Bohrer mit Durchmesser 10 mm (für Beton, Holz nach Bedarf)
- Dübel für Gipskarton oder Holzspanplatte (nach Bedarf)
- Bleistift
- Wasserwaage (falls nicht Teil der Packung)

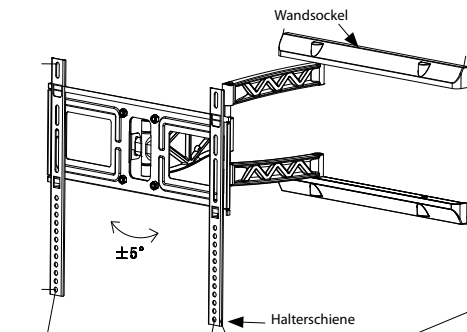
### Bestandteil der Packung:

	Abbildung	Typ des Installationsmaterials	Stückzahl
A		Dübel 10/50mm	4
B		Ankerschraube für Wand 8/63mm	4
C		Magnetische Wasserwaage	1
D		Befestigungsschraube 4/12mm	4
E		Befestigungsschraube 4/22mm	4
H		Befestigungsschraube 6/12mm	4

I		Befestigungsschraube 6/22mm	4
J		Befestigungsschraube 8/15mm	4
K		Befestigungsschraube 8/30mm	4
L		Unterlegscheiben für Schrauben 4,5/10mm	4
N		Unterlegscheiben für Schrauben 6,3/14mm	4
O		Inbusschlüssel	1

Vor der Installation den Inhalt aus der Packung nehmen und sorgfältig alle Teile ausbreiten. Die beigelieferten Dübel im Installierungssatz sind nur als demonstratives Muster gedacht. Wir empfehlen eindringlich den Einkauf und die nachfolgende Benutzung von qualitätsgerechten Markendübeln geliefert durch ein Geschäft mit Elektromaterial oder aus einem Baumarkt. Nur so können wir die angegebene maximale Tragfähigkeit des Halters garantieren.

### Zeichnung:



### Befestigung des Wandsockels:

Gründlich die Anordnung des Fernsehers erwägen, zur Befestigung des Halters, muss in die Wand gebohrt werden. Ermitteln Sie die Lage der Montageöffnungen an der Rückseite Ihres Fernsehers und markieren Sie diese in etwa an der Wand. Nach Konstruktion des Halters kann dann die Position des sog. „Wandsockels“ bestimmt werden.

Wenn Sie die genaue Stelle für die Anordnung des Fernsehers ausgewählt haben, den „Wandhalter“ (Teil des Halters, das an der Wand befestigt wird) nehmen und mit Wasserwaage die genaue Position an der Wand ausmessen. In der Öffnung oder den Öffnungen mit Bleistift an der Wand die Lage der Ankerschrauben markieren (B). Die Anzahl ist bei den meisten Haltern beliebig (umso mehr umso besser), meist reichen aber 6 Verankerungen.

Mit der Bohrmaschine ausreichend tiefe und breite Löcher für die Dübel bohren. Die Dübel einschlagen und deren Halt und Festigkeit in der Wand überprüfen. (Falls sie sehr leicht herausfallen, ist das Loch zu groß und die Ankerschraube wird nicht ausreichend halten - deshalb wiederholen Sie das Bohren mit dem Bohrer entsprechenden Durchmessers auf einem anderen Platz).

Den Wandsockel nehmen und an die gewünschte Stelle halten. Den Sockel mit den Ankerschrauben an die Wand schrauben, die Schrauben fest ziehen. Damit ist das Befestigen des Sockels an der Wand abgeschlossen.

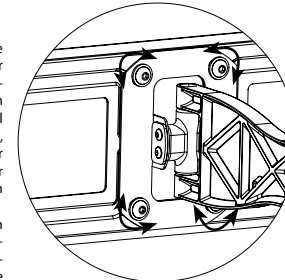
BEMERKUNG: Die Befestigung des Halters direkt an eine Gipskartontrennwand wird nicht empfohlen. Wenn Sie dennoch auf eine solche Installation bestehen, beraten Sie sich zuerst mit einem Baufachmann. Weiter müssen ein Stützensucher und spezielle Gipskartondübel benutzt werden. Falls der Abstand der Tragstützen größer als die Breite des Wandhalters ist, den Wandhalter mit selbstschneidender Schraube mittig in der Metallstütze befestigen.

### Befestigung des Fernsehers:

Der zweite Teil des Halters, die sog. „Schiene“ muss am Fernseher befestigt werden. Vor der Installation die leere Schiene zuerst am schon befestigten Wandsockel ausprobieren. So probieren Sie, wie der Fernseher im Halter an der Wand befestigt wird und wie er wieder von der Wand genommen werden kann.

Vor dem Befestigen, den Durchmesser für die Befestigungsschrauben in den Montageöffnungen auf der Rückseite des Fernsehers kontrollieren (meist handelt es sich um Durchmesser 4, 5, 6, oder 8 mm - die Befestigungsschrauben sind Bestandteil der Verpackung). Die Befestigungsschrauben werden in zwei Längen geliefert. Die richtige Schraub länge für die Montageöffnungen so wählen, dass eine Reserve 3-5 mm bleibt (ACHTUNG: niemals mit Gewalt festziehen, um nicht den Fernseher zu beschädigen). Falls mehr Platz bleibt, beim Anbauen mehrere Unterlegscheiben.

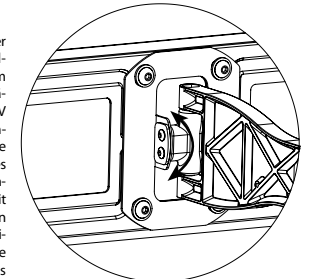
Zur Sicherstellung der maximalen Tragfähigkeit des Halters und Verhinderung einer Deformation, müssen geeignete Befestigungsschrauben gewählt werden, die ausreichend in die Montageöffnungen eingeschraubt werden und das Gewinde nicht freiliegt (Hebeleffekt an der Montageöffnung des TV und der Halterschienen). Die ganze Halterschienen befestigen Sie jetzt an Ihrem TV Gerät. Die Halterschienen mit dem TV Gerät setzen Sie in den Wandsockel, welchen Sie schon an der Wand befestigt haben. Jetzt fixieren Sie die Halterschienen zum Wandsockel. Beide Halterschienen müssen Sie



zum Wandsockel mit der Schraube, welche schon in den Halterschienen vorbereitet ist, fixieren. Nach Beendigung der Sockelinstallation können Sie Ihr TV Gerät mittels eines Mechanismus zur horizontalen Korrektur auf der hinteren Seite des Wandsockels korrigieren. Der Mechanismus ist durch Inbusschrauben gesichert. Diese muss man für die Korrekturdurchführung lösen. Das TV Gerät in die gewünschte Lage bringen und die Schrauben wieder festziehen. Um im zukünftigen Bedarfsfall die horizontale Lage des TV Gerät wieder einzustellen, können Sie diese Schrauben wieder lösen.

### Manipulation mit dem Halter:

Bei Abkippen der Rotation oder horizontaler Korrektur des Halters vorsichtig vorgehen, um den Fernseher nicht zu beschädigen. Im Bedarfsfall das TV Gerät neigen, lösen Sie die Inbusschrauben auf der hinteren Seite des Wandsockels mittels des Inbusschlüssels (Packungsbestandteil). Fassen Sie Ihr TV Gerät mit beiden Händen an den Seiten an und entfernen Sie es durch mäßigen Zug. Die ausgewählte Lage sichern Sie wieder mittels des Inbusschlüssels ab. Im Falle, dass Sie das TV Gerät wieder zurück klappen oder in andere Lage geben wollen, lösen Sie zuerst auf der hinteren Seite des Wandsockels die Schrauben mit dem Inbusschlüssel, stellen Sie das TV Gerät in die gewünschte Lage ein und ziehen Sie die Schrauben auf der hinteren Seite des Wandsockels mit dem Inbusschlüssel wieder fest.



13. 8. 2005

Das Produkt nach dem Ende der Lebensdauer nicht als unsortierter Kommunalabfall entsorgen, Sammelstellen für sortierten Abfall bzw. Müll benutzen. Durch die korrekte Entsorgung vermeiden Sie negative Einflüsse auf die menschliche Gesundheit und die Umwelt. Das Recycling der Werkstoffe trägt dem Schutz der Naturquellen und -stoffe bei. Mehr Infos über das Recycling dieses Produkts erteilen Ihnen das Gemeindeamt, die Organisation für die Kommunalwiederverarbeitung oder die Verkaufsstelle, wo Sie das Produkt gekauft haben.

Wir erklären auf unsere ausschließliche Verantwortung, dass die folgendermaßen bezeichnete Anlage GAMMA 600Ultra aufgrund ihrer Konzeption und Konstruktion genauso wie die von uns in den Geschäftsverkehr eingeführte Ausführung im Einklang mit den grundlegenden Anforderungen und weiteren jeweiligen Bestimmungen der Regierungsanordnung stehen. Bei von uns nicht abgestimmten Änderungen an der Anlage verliert diese Erklärung ihre Gültigkeit.

## UA Інструкція для установки настінного кронштейна для телевізора

### Увага:

- Рекомендуємо, щоб цей виріб установлювали мінімально дві особи, з котрих одна особа повинна мати достаток фізичної сили для роботи з важкими вантажами та бути технічно зручною.
- Перед установкою уважно прочитайте цю інструкцію для користування та переконайтеся, чи у місці прикріплення кронштейну не знаходяться електричні кабелі, газові чи водні трубки.
- Ми не несемо відповідальності за будь-який збиток, заподіяний під час установки, неправильну установку або наступне використання.
- У разі будь-якого сумніву звертайтеся до вашого найближчого спеціалізованого продавця та домагайтеся його допомоги при установці.
- При установці необхідно використовувати безпечні і відповідні інструменти. В іншому разі це може привести до пошкодження майку або причинити травму людині.
- Якщо ви хочете зняти телевізор зі стіни, перед тим краще відключіть всі підключені кабелі.
- Якщо ви не впевнені у вантажопідйомності своїх стін, виберіть інше місце для установки, або вантажопідйомність чи певність стіни потрібно підвищити будівельними змінами.
- Виріб може бути встановлений тільки для телевізорів з плоскими екранами або телевізорів з отворами для установок, котрі мають плоску задню сторону. Щоб переконатися, що цей кронштейн можна використати для Вашого типу телевізора, найдіть сумісний кронштейн до вашого телевізора на адресі [www.emos.eu/DRTV](http://www.emos.eu/DRTV)

### Інструменти необхідні для установки (не входять у комплект поставки):

Викрутка хрестова

Електричний чи ручний дріль  
Свердло діаметром 10 мм (для бетону, чи дерева згідно необхідності)  
Дюбель для гіпсокартону або деревної тріски (у разі необхідності)  
Опівець  
Рівень (якщо не входить в комплект поставки)

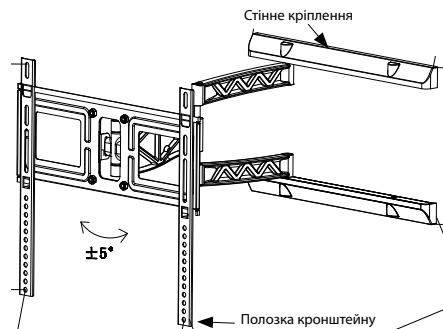
### Комплект поставки:

	Малюнок	Тип монтажного матеріалу	Кількість штук
A		Дюбель 10/50mm	4
B		Кріпильний гвинт до стіни 8/63mm	4
C		Магнітний рівень	1
D		Кріпильний гвинт 4/12mm	4
E		Кріпильний гвинт 4/22mm	4

H		Кріпильний гвинт 6/12мм	4
I		Кріпильний гвинт 6/22мм	4
J		Кріпильний гвинт 8/15мм	4
K		Кріпильний гвинт 8/30мм	4
L		Прокладка під гвинти 4,5/10мм	4
N		Прокладки під гвинти 6,3/14мм	4
O		Імбусовий ключ	1

Перед кожною установкою вийміть весь комплект поставки і акуратно розложіть його окремі частини. У комплект для установки входять дюбелі, які призначені лише як зразок для демонстрування. Зокрема рекомендуємо купити та використувати тільки якісні маркові дюбелі, у найбільшому будівельному магазині чи у магазині електротоварів. Тільки таким способом ми можемо гарантувати указане максимальне навантаженні держака.

**Креслення:**



**Закріплення до стіни:**

Уважно продумайте розташування вашого екрану, для прикріплення кронштейна до стіни необхідно просвердлити в стіні отвори. Необхідно виявити положення кріпильних отворів на задній стороні вашого телевізора та і їхнє положення означити на стіні. Враховуючи конструкцію кронштейна можете визначити положення так названого "стінного кріплення". Якщо ви впевнені, про місце для розміщення вашого телевізора та стінного кріплення, візьміть "кріплення кронштейна" (частина кронштейна використовується для кріплення до стіни) за допомогою рівня встановіть його точно положення на стіні. У його отворів чи отворі олівцем позначте на стіні положення для гвинтів кріплення (В). У більшості типів кронштейнів кількість отворів різна (чим більше, тим краще), але в основному достатньо тільки 6 отворів.

Візьміть дріль і висвердліть достатньо глибокі та широкі отвори для вставлення дюбелів. Займіть дюбель в стіну і переконайтеся, що він повністю знаходиться в стіні та міцно там тримається. (Якщо він легко витягується, це значить, що висвердлений отвір занадто великий і кріпильний гвинт не достатньо, тримається в стіні - тому знову просвердліть отвір на іншому місці свердлом з відповідним діаметром).

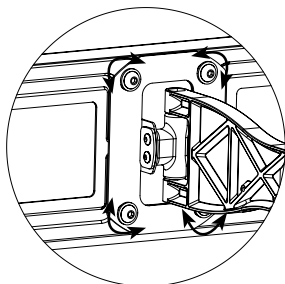
Візьміть стінне кріплення та прикладіть його в потрібне місце. Прикріпіть його до стіни кріпильними гвинтами та достатньо затягніть гвинти. Цим прикріплення кронштейна до стіни завершено.

**ПРИМІТКА:** Не рекомендується встановлювати кронштейн на гіпсокартонні стіни. У разі, якщо все ж таки триваєте на установці, рекомендуємо вам спочатку проконсультуватися з будівельним експертом. Після цього повинні використати детектор для розшуку стійок та спеціальні дюбелі для гіпсокартону. Якщо ширина розміщення несучих стійок гіпсокартонової стіни являється більшою, ніж стінне кріплення, старайтеся установити це кріплення посередині металевої стійки за допомогою саморізного гвинта до цієї стійки.

**Установка телевізора:**

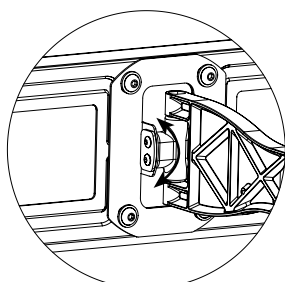
Другу частину кронштейна, так звану «полозка» необхідно прикріпити до телевізора. Перед установкою рекомендуємо спочатку порожню положку вставити у прикріплене стінне кріплення. Так ви спробуєте яким способом можливо прикріпити телевізор до кронштейна що на стіні, чи навпаки із стіни його зняти.

Перед установкою положки, спочатку перевірте який діаметр гвинтів необхідний, для монтажних отворів на задній панелі телевізора (як правило, в середньому близько 4, 5, 6 або 8 мм - ці кріпильні гвинти входять в комплект поставки, якщо немає ніякого доповнення). Кріпильні гвинти поставляються в двох варіантах довжини. Для вибору правильної довжини гвинта, попробуйте гвинт закрити у монтажний отвір так, щоб край залишався 3-5 мм (УВАГА: Ніколи не затягуйте через силу - це може привести до пошкодження вашого телевізора). Якщо залишається більше місця, при установці необхідно використати більше прокладок. Для забезпечення максимальної вантажодійсності кронштейна та запобігання деформації кронштейна необхідно вибрати відповідний тип кріпильного гвинта так, щоб у монтажному отворі він був достатньо закручений та різьба не була оголена (доходить до важливого ефекту на монтажний отвір телевізора та положку кронштейна). Цілу положку прикріпіть до вашого телевізора. Потім положку разом з телевізором насадіть на стінне кріплення, котре вже має прикріплене на стіні. Тепер необхідно положку закріпити до стінного кріплення. Обидві положки необхідно прикріпити до стінного кріплення гвинтом, який вже знаходиться у положках. Для докінчення установки кронштейна можете відрегулювати горизонтальне положення вашого телевізора за допомогою механізму горизонтальної корекції, що знаходиться на задній стороні стінного кріплення. Механізм оснащений імбусовими гвинтами, котрі для проведення корекції необхідно послабити, потім телевізор налаштуйте у необхідне положення та гвинти знову затягніть. У майбутньому, коли буде необхідно порівняти горизонтальне положення вашого телевізора, потрібно ці гвинти знову послабити.



**Робота з кронштейном:**

При нахильному повороті, чи горизонтальній корекції кронштейна, будьте обережні, щоб не пошкодити телевізор. У разі, коли необхідно нахилити ваш телевізор, послабте імбусові гвинти на задній стороні стінного кріплення (вставка малюнка) за допомогою імбусового ключа, котрий входить у поставку. Візьміть ваш телевізор з боків обома руками і обережно його нахиліть. Положення котре ви вибрали, знову зафіксуйте за допомогою імбусового ключа. У разі коли ви бажаєте нахилити телевізор назад або його встановити у іншу позицію, то спочатку на задній стороні стінного кріплення імбусовим ключом послабте гвинти, налаштуйте телевізор та знову вибрану позицію забезпечте гвинтами, котрі на задній стороні стінного кріплення за допомогою імбусового ключа.



13. 8. 2005

Не викидайте електричні пристрої як несортовані комунальні відходи, користуйтеся місцями збору комунальних відходів. Правильною ліквідацією продукту перешкодите негативним впливам на здоров'я людей та на навколишнє середовище. Переробка матеріалів сприяє збереженню природних ресурсів. Більше інформації про переробку цього продукту Вам надасть муніципальне управління, організація з переробки побутових відходів або пункт продажу, де ви цей виріб купили.

Ми заявляємо про свою виняткову відповідальність за те, що нижчеказане обладнання GAMMA 600Ultra на основі його концепції та конструкції, так само, як введене нами до обігу його виконання, перебуває у взаємодії із основними вимогами та наступними відповідними положеннями уряду. У разі виникнення змін із обладнанням, які не були узгоджені з нами, ця заява втрачає свою силу.

**RO Instrucțiuni pentru instalarea suportului de perete pentru televizor**

**Avvertizare:**

1. Recomandăm ca acest produs să fie instalat de cel puțin două persoane, din care cel puțin una ar trebui să fie dotată suficient din punct de vedere fizic pentru munca cu sarcini grele și abilită tehnic.
2. Înainte de instalare citiți cu atenție aceste instrucțiuni de utilizare și asigurati-vă, că în locul preconizat pentru fixarea suportului nu se află cabluri electrice, conducte de gaze ori de apă.
3. Nu ne asumăm responsabilitatea pentru orice daune intervenite la instalare, prin instalare defectuoasă, sau utilizarea ulterioară.
4. În caz de nelămuriri contactați vânzătorul de specialitate cel mai apropiat și solicitați ajutorul acestuia la instalare.
5. Pentru instalare sunt indispensabile unelte adecvate. În caz contrar se pot provoca daune materiale ori periclită sănătatea persoanelor.
6. Dacă intenționați să dați jos televizorul de pe perete, întotdeauna deconectați în prealabil toate cablurile.
7. Dacă nu sunteți siguri în privința rezistenței peretelui, alegeți pentru instalare alt loc, sau măriți rezistența peretelui, modificând structura acestuia.
8. Prusul poate fi instalat numai pentru televizoare plate sau televizoare ce conțin deschizătura de montaj iar partea din spate este plată. Pentru a vă asigura că acest suport se poate folosi pentru tipul dumneavoastră de TV, căutați suport compatibil cu TV dumneavoastră la adresa [www.emos.eu/DRTV](http://www.emos.eu/DRTV)

**Unelte necesare pentru instalare (nu sunt incluse):**

- Șurubelniță cruce
- Bormașină electrică sau manuală
- Burghiu cu diametru de 10 mm (pentru beton, sau lemn, după necesitate)
- Dibluri pentru gips-carton sau placă aglomerată (după necesitate)

Creion

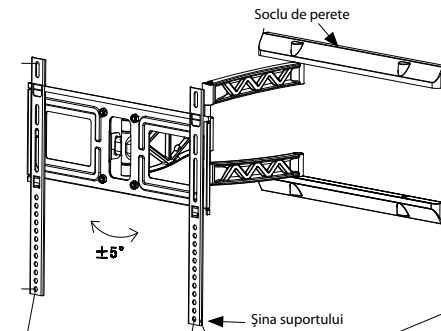
Boloboc (dacă nu este inclus)

**În pachet:**

	Imaginea	Tipu materialului de instalație	Număr bucăți
A		Diblu 10/50mm	4
B		Șurub de ancorare în perete 8/63mm	4
C		Boloboc magnetic	1
D		Șurub de fixare 4/12mm	4
E		Șurub de fixare 4/22mm	4
H		Șurub de fixare 6/12mm	4
I		Șurub de fixare 6/22mm	4
J		Șurub de fixare 8/15mm	4
K		Șurub de fixare 8/30mm	4
L		Șaibe pentru șuruburi 4,5/10mm	4
N		Șaibe pentru șuruburi 6,3/14mm	4
O		Cheie imbus	1

Înainte de fiecare instalare scoateți conținutul pachetului și desfaceți fiecare element în parte. În setul de instalare sunt livrate dibluri, care sunt destinate doar ca mostră demonstrativă. Recomandăm cu insistență cumpărarea la cel mai apropiat magazin de specialitate și utilizarea ulterioară a unor dibluri adecvate și de calitate. Numai astfel putem să garantăm sarcina maximă indicată a suportului.

**Schiță:**



**Fixarea soclului de perete:**

Chibzuți cu atenție amplasarea televizorului dumneavoastră, pentru fixarea suportului este necesară burghierea peretelui. Se recomandă stabilirea poziției deschizăturilor de montaj pe partea din spate a televizorului și însemnarea poziției lor aproximative pe perete. Având în vedere construcția suportului puteți apoi stabili poziția a.n. „soclu de perete”.

După stabilirea definitivă a locului pentru poziția televizorului dumneavoastră, luați „soclu de perete” (elementul suportului care servește la fixarea pe perete) și cu ajutorul bolobocului stabiliți poziția precisă pe perete. Prin găurile acestuia însemnați pe perete cu creionul poziția pentru șuruburile de ancorare pe perete (B). Numărul lor este la majoritatea suporturilor arbitrar (cu cât mai multe, cu atât mai bine), de obicei sunt suficiente 6 puncte de ancorare.

Luată bormașina și efectuați găuri destul de adânci și largi pentru introducerea diblului. Introduceți diblul în perete și asigurați-vă că intrat în întregime și că ține fix. (Dacă iese cu ușurință, gaura realizată este prea mare și șurubul de ancorare nu va ține în perete – repetați, de aceea, burghierea în alt loc, cu un burghiu cu diametru corespunzător.

Luată soclu de perete și așezați-l la locul pregătit. Fixați-l de perete cu șuruburile de ancorare și strângeți-le îndestulător. Cu aceasta fixarea soclului de perete este încheiată.

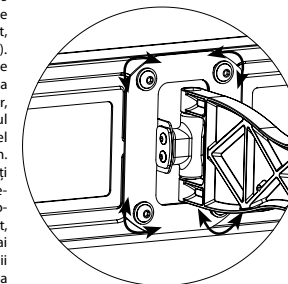
**MENȚIUNE:** Nu recomandăm instalarea suportului direct pe pereții din gips-carton. În cazul în care totuși țineți să realizați o asemenea instalare, recomandăm să vă consultați mai întâi cu un specialist în construcții. Apoi trebuie să folosiți un detector de stâlpi și dibluri speciale pentru gips-carton. În cazul în care lățimea amplasării stâlpilor de susținere este mai mare decât lățimea soclului de perete, încercați să fixați soclu de perete de mijlocul acestuia cu ajutorul șurubului autofiletant în acest stâlp metalic.

**Fixarea televizorului:**

Al doilea element al suportului, a.n. „șină”, trebuie fixată direct la televizor. Înainte de instalare recomandăm fixarea acesteia fără sarcină la soclu de perete deja pregătit. Prin acesta constatați pe ce principiu este posibilă fixarea televizorului pe suport și invers, îndepărtarea lui de pe perete.

Înainte de fixarea șinei verificați mai întâi, pentru ce diametru al șuruburilor de fixare sunt găurile de montaj aflate pe partea din spate a televizorului (de obicei este vorba de diametrul 4, 5, 6 sau 8 mm – aceste șuruburi de montaj sunt incluse în pachet, dacă nu există vreo excepție).

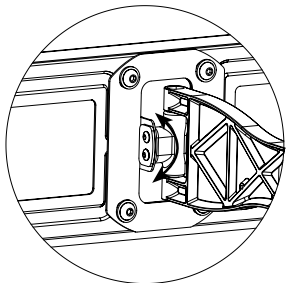
Șuruburile de fixare sunt livrate în două lungimi. Pentru alegerea lungimii corecte a șuruburilor, încercați să înșurubați șurubul în deschizătura de montaj astfel să rămână o rezervă de 3-5 mm. (ATENȚIE: niciodată nu strângeți forțat – s-ar putea provoca deteriorarea televizorului dumneavoastră). Dacă rămâne loc mai mult, trebuie folosite la instalare mai multe. Pentru asigurarea sarcinii maxime a suportului și evitarea



deformării suportului, trebuie alese tipuri de șuruburi de fixare adecvate astfel, să fie înșurubate îndestulător în găurile de montaj, iar filetul să nu fie liber (s-ar realiza efectul de părghie pe gaura de montaj a TV și șina suportului). Întreaga șină o montați acum la TV dumneavoastră. Șina cu TV le fixați apoi în soclul de perete, care este deja fixat pe perete. Acum trebuie fixată șina pe soclul de perete. Ambele șine trebuie fixate de soclul de perete cu șurubul, care este pregătit în șine. După finalizarea instalației suportului puteți corecta poziția orizontală a TV dumneavoastră cu ajutorul mecanismului corecției orizontale pe partea din spate a soclului de perete. Mecanismul este asigurat cu șuruburi imbus, care trebuie deșurubate pentru efectuarea corecției, TV va fi reglat în poziția solicitată și strânse din nou șuruburile. În cazul unei necesități ulterioare de ajustare a poziției orizontale a TV dumneavoastră, puteți deșuruba din nou aceste șuruburi.

## Manipularea stativului:

La rotirea de înclinare, ori la ajustarea orizontală a suportului procedați cu atenție, pentru a nu deteriora televizorul dumneavoastră. În cazul necesității de înclinare a TV dumneavoastră, deșurubați șuruburile imbus pe partea din spate a soclului de perete cu ajutorul cheii imbus, care este inclusă în pachet. Apucați TV dumneavoastră lateral cu ambele mâini și înclinați trăgând-ul ușor. Poziția solicitată o asigurați iarăși cu ajutorul cheii imbus. În cazul în care veți dori să înclinați înapoi TV dumneavoastră sau să-l reglați în altă poziție, mai întâi deșurubați ușor șuruburile pe partea din spate a soclului de perete cu ajutorul cheii imbus, reglați TV și asigurați din nou poziția reglată cu șuruburile din partea din spate a soclului de perete cu ajutorul cheii imbus.



13.8.2005

A nu se arunca aparatele electrice în spațiile cu gunoi comune. Apelați la bazele de colectare specializate în sortarea deșeurilor. Prin lichidarea corectă a produsului protejați sănătatea umană și mediul înconjurător împotriva efectelor negative. Reciclarea materialelor contribuie la protecția resurselor naturale. Mai multe informații privind reciclarea prezentului produs vă va acorda primăria locală, o entitate care se ocupă de prelucrarea deșeurilor comunal sau locul de vânzare unde ați cumpărat produsul.

Declarăm pe responsabilitatea noastră exclusivă că utilajul marcat cu GAMMA 600Ultra în baza concepției și a construcției sale precum și varianta de execuție lansată de noi pe piață este în conformitate cu exigențele principale și alte prevederi reglementate de ordonata guvernului. În cazul modificărilor neaprobate de noi executate asupra aparatului prezenta declarație își pierde valabilitatea.



**SLO****GARANCIJSKA IZJAVA**

1. Garancijski rok se prične z dnevom prodaje in velja 24 mesecev.
2. EMOS SI d.o.o. jamči kupcu, da bo v garancijskem roku na lastne stroške odpravil vse pomanjkljivosti na aparatu zaradi tovarniške napake v materialu ali izdelavi.
3. Za čas popravila se garancijski rok podaljša.
4. Če aparat ni popravljen v roku 45 dni od dneva prijave okvare, lahko prizadeta stranka zahteva novega ali vračilo plačanega zneska.
5. Garancija preneha, če je okvara nastala zaradi:
  - nestrokovnega - nepooblaščenega servisa
  - predelava brez odobritve proizvajalca
  - neupoštevanje navodil za uporabo aparata.
6. Naravna obraba aparata je izključena iz garancijske obveznosti. Isto velja tudi za poškodbe zaradi nepravilne uporabe ali preobremenitve.

**NAVODILA ZA REKLAMACIJSKI POSTOPEK**

Lastnik uveljavlja garancijski zahtevek tako, da ugotovljeno okvaro prijavi pooblaščen delavnici (EMOS SI d.o.o., Kidričeva 38, 3000 Celje) pisno ali ustno. Kupec je odgovoren, če s prepozno prijavo povzroči škodo na aparatu. Po izteku garancijskega roka preneha pravica do uveljavljanja garancijskega zahtevka. Priložen mora biti potrjen garancijski list z original potrjenim računom.

EMOS SI d.o.o. se obvezuje, da bo aparat zamenjal z novim, če ta v tem garancijskem roku ne bi deloval brezhibno.

ZNAMKA: Konzolino držalo 37 - 65" (94 - 165cm)

TIP: GAMMA 600Ultra

DATUM PRODAJE: \_\_\_\_\_

Servis: EMOS SI d.o.o., Kidričeva 38, 3000 Celje, Slovenija,  
Tel: + 386 (0) 3 42 42 420