

LC-X1265P



Specyfikacja

Napięcie nominalne	12 V	
Pojemność I=C/20	65 Ah	
Wymiary	Długość	350 mm
	Szerokość	166 mm
	Wysokość	175 mm
	Wysokość całkowita	175 mm
Przybliż. ciężar	20.0 kg	

Charakterystyka:

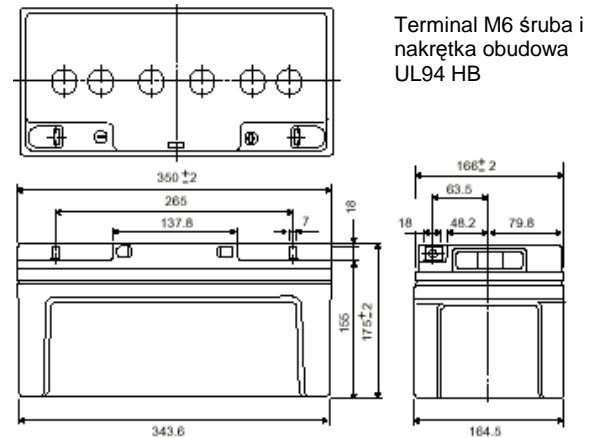
Pojemność (25 °C)	$I_{20h} = 3.25A$ $I_{10h} = 5.9 A$ $I_{5h} = 10.6 A$ $I_{1h} = 40.0 A$ Wartość $I_{1.5h}$, $U_{odc} = 10.5 V$	65.0 Ah 59.0 Ah 53.0 Ah 40.0 Ah 26.0 A	
R_{wew}	Bateria w pełni naładowana, 25° C	7.0 mΩ	
Pojemność w funkcji temperatury I_{20h}	40 °C 25 °C 0 °C -15 °C	102% 100% 85% 65%	
Samorozładowanie (25 °C)	Pojemność po składowaniu:		
	3 mies	91%	
	6 mies	82%	
	12 mies	64%	
Ładow. stałym napięciem	Praca bufor. 25°C	Prąd początkowy	9,75 A lub mniej
		Napięcie stabilizowane	13,6-13,8V

Powyższe dane otrzymano jako średnią z trzech cykli ładowanie / rozładowanie.

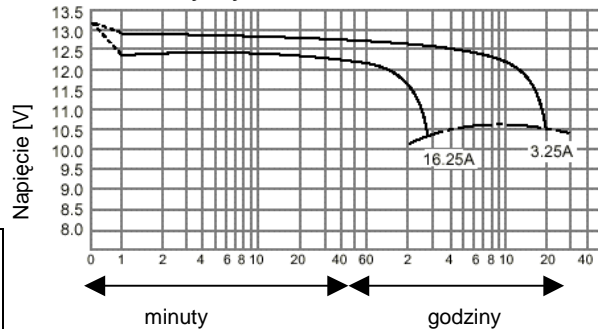
Tryb pracy: zasilanie awaryjne.

Oczekiwany czas życia (w przybliżeniu):

12 lat dla 20 °C, 10 lat dla 25 °C



Charakterystyka rozładowania, 25 °C



↑ Czas rozładowania w funkcji prądu rozładowania.

