

Specyfikacja

Ilość cel	6
Napięcie	12 V
Pojemność	20 Ah przy 20 h rozładowaniu do 1.75V na celę przy 25°C
Waga	około 5,9 kg
Max. prąd rozładowania	200 A (5 s)
Rezystancja wew.	około 9 mΩ
Temperatura działania	Rozładowanie: -40°C ÷ 60°C Ładowanie: -20°C ÷ 50°C Przechowywanie: -40°C ÷ 60°C
Temperatura optymalna pracy	20°C±5°C
Max. prąd ładowania	6 A
Napięcie ładowania	13,6÷13,8 VDC dla pracy buforowej przy 25°C
Samorozładowanie	Akumulatory SSB mogą być przechowywane przez więcej niż 6 miesięcy przy 25°C. Przed użyciem należy naładować akumulatory.
Terminal	F3 lub F13 - gwint wewnętrzny M5
Materiał obudowy	A.B.S. (UL94-HB), ognioodporność UL94-V1 dostępna na zamówienie.

Akumulatory typu AGM serii SBL są wysokowydajne, szczelne i bezobsługowe. Ich projektowana żywotność wynosi do 12 lat dla pracy buforowej.

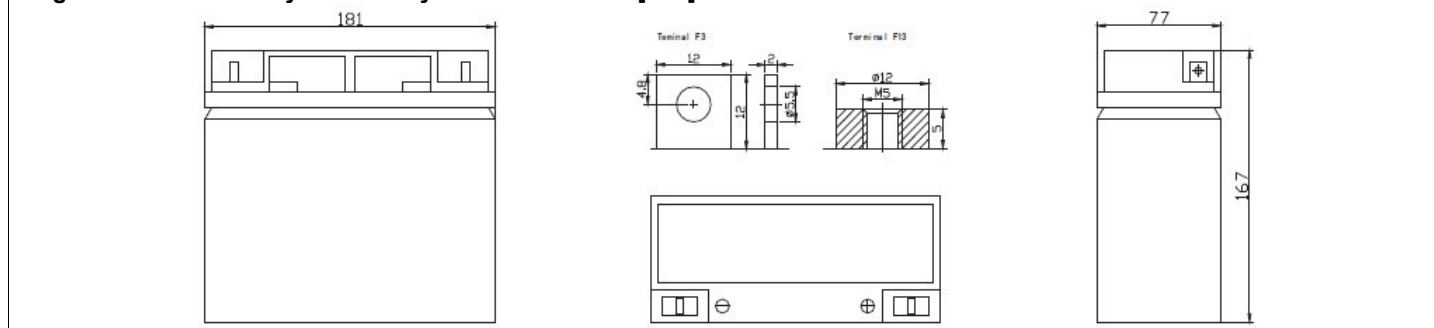


Akumulatory typu AGM serii SBL spełniają wymogi norm:

- PN-EN 60896-21:2007;
- PN-EN 60896-22:2007;
- PN-EN 61056-1:2008;
- PN-EN 61056-2:2003 (U);
- PN-E-83016:1999;

Wymiary

długość / szerokość / wysokość / wysokość całkowita [mm]: 181 / 77 / 167 / 167



Charakterystyka stałoprądowa: A przy 25°C

Nap. / Czas	5 min	10 min	15 min	30 min	1 h	2 h	3 h	4 h	5 h	8 h	10 h	20 h
1,60 V	79	53	41	23	13,8	7,2	5,1	4,2	3,4	2,3	2,0	1,1
1,67 V	76	51	39	23	13,8	7,1	5,1	4,2	3,4	2,3	2,0	1,1
1,70 V	72	49	38	23	13,7	7,1	5,1	4,2	3,4	2,3	1,9	1,1
1,75 V	65	46	36	22	13,5	7,0	5,1	4,1	3,4	2,3	1,9	1,0
1,80 V	58	43	34	22	13,3	6,9	5,0	4,1	3,4	2,3	1,9	1,0
1,85 V	51	40	32	21	13,1	6,8	4,9	4,1	3,4	2,3	1,9	0,9

Charakterystyka stałomocowa: W przy 25°C

Nap. / Czas	5 min	10 min	15 min	30 min	1 h	2 h	3 h	4 h	5 h	8 h	10 h	20 h
1,60 V	144	93	76	47	27,6	14,5	10,2	8,3	8,2	4,5	3,8	2,2
1,67 V	140	93	75	46	27,5	14,4	10,2	8,3	8,1	4,5	3,8	2,1
1,70 V	137	91	73	46	27,5	14,2	10,2	8,3	8,1	4,5	3,8	2,0
1,75 V	124	87	69	45	27,1	14,0	10,0	8,3	8,0	4,5	3,8	2,0
1,80 V	111	81	65	44	26,7	13,8	10,0	8,2	8,0	4,5	3,7	1,9
1,85 V	98	76	62	42	26,2	13,7	9,8	8,2	8,0	4,5	3,7	1,9